



Термометры сопротивления платиновые эталонные ЭТС-25. Технические характеристики.



По вопросам продаж и поддержки обращайтесь:

Архангельск (8182)63-90-72
Астана +7(7172)727-132
Белгород (4722)40-23-64
Брянск (4832)59-03-52
Владивосток (423)249-28-31
Волгоград (844)278-03-48
Вологда (8172)26-41-59
Воронеж (473)204-51-73
Екатеринбург (343)384-55-89
Иваново (4932)77-34-06
Ижевск (3412)26-03-58
Казань (843)206-01-48

Калининград (4012)72-03-81
Калуга (4842)92-23-67
Кемерово (3842)65-04-62
Киров (8332)68-02-04
Краснодар (861)203-40-90
Красноярск (391)204-63-61
Курск (4712)77-13-04
Липецк (4742)52-20-81
Магнитогорск (3519)55-03-13
Москва (495)268-04-70
Мурманск (8152)59-64-93
Набережные Челны (8552)20-53-41

Нижний Новгород (831)429-08-12
Новокузнецк (3843)20-46-81
Новосибирск (383)227-86-73
Орел (4862)44-53-42
Оренбург (3532)37-68-04
Пенза (8412)22-31-16
Пермь (342)205-81-47
Ростов-на-Дону (863)308-18-15
Рязань (4912)46-61-64
Самара (846)206-03-16
Санкт-Петербург (812)309-46-40
Саратов (845)249-38-78

Смоленск (4812)29-41-54
Сочи (862)225-72-31
Ставрополь (8652)20-65-13
Тверь (4822)63-31-35
Томск (3822)98-41-53
Тула (4872)74-02-29
Тюмень (3452)66-21-18
Ульяновск (8422)24-23-59
Уфа (347)229-48-12
Челябинск (351)202-03-61
Череповец (8202)49-02-64
Ярославль (4852)69-52-93

ТЕРМОМЕТРЫ СОПРОТИВЛЕНИЯ ПЛАТИНОВЫЕ ЭТАЛОННЫЕ ЭТС-25

Термометры сопротивления платиновые эталонные ЭТС-25 предназначены для поверки эталонных и рабочих термометров сопротивления и проведения точных измерений температуры. Поверка производится в соответствии с ГОСТ Р 8.571-98 по реперным точкам МТШ-90.

Особенности:

- Высокая чувствительность измерений ЭТС-25
- Высокая стабильность показаний

Таблица 1 Метрологические характеристики термометров ЭТС-25

Нормируемый параметр в зависимости от температурного диапазона и разряда	Диапазон измеряемых температур, °С			
	ЭТС-25)		-196...+0,01	
Доверительная погрешность при доверительной вероятности 0,95 не более, °С: 1) при температуре кипения азота 2) в тройной точке воды 3) в точке плавления галлия 4) в точке затвердевания олова 5) в точке затвердевания цинка 6) в точке затвердевания алюминия	Разряд термометра			
	1	2	1	2
	–	–	0,010	0,050
	0,002	0,010	0,002	0,010
	0,002	0,010	–	–
	0,005	0,020	–	–
	0,010	0,020	–	–
Нестабильность при температуре кипения азота, °С, не более	–	–	±0,003	±0,006
	±0,001	±0,002	±0,001	±0,002
Нестабильность в тройной точке воды, °С, не более	±0,001	±0,002	±0,001	±0,002
Относительное сопротивление в реперной точке галлия W_{Ga} , не менее	1,11807	1,11795	1,11807	

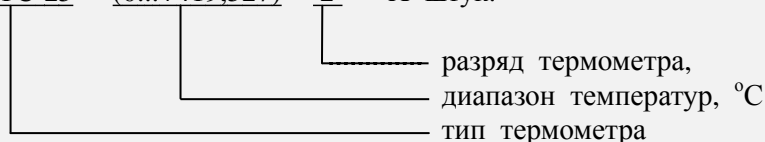
- Номинальное сопротивление термометра при 0°С, Ом ЭТС-25.....25,0±0,5;
- Межповерочный интервал, лет.....2
- Материал оболочки.....кварцевое стекло
- Масса не более, кг.....0,15
- Термометр комплектуется футляром для хранения и транспортировки

Оформление заказа:

В заявке необходимо указать следующее: тип термометра, диапазон измеряемых температур, разряд термометра, заказываемое количество.

Прибор транспортируется только представителем Заказчика

ЭТС-25 - (0...+419,527) - 2 - X штук.



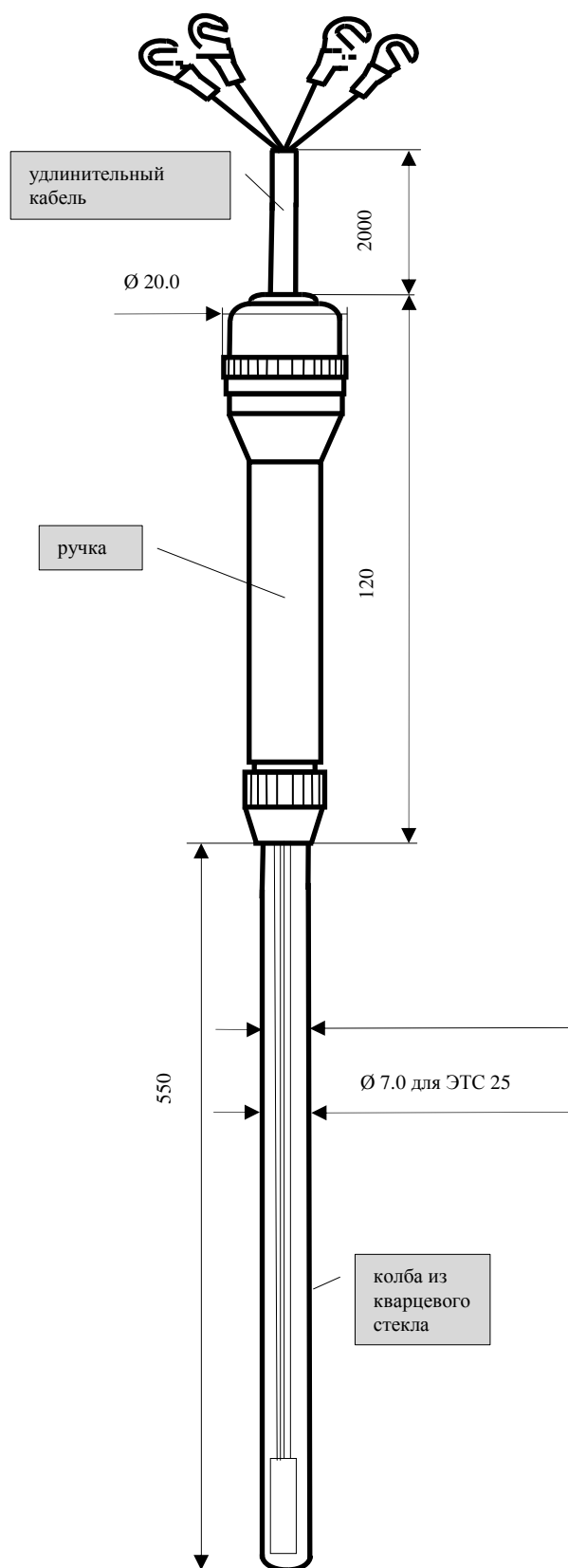


Рисунок 1. Габаритные и присоединительные размеры ЭТС-25

По вопросам продаж и поддержки обращайтесь:

Архангельск (8182)63-90-72
Астана +7(7172)727-132
Белгород (4722)40-23-64
Брянск (4832)59-03-52
Владивосток (423)249-28-31
Волгоград (844)278-03-48
Вологда (8172)26-41-59
Воронеж (473)204-51-73
Екатеринбург (343)384-55-89
Иваново (4932)77-34-06
Ижевск (3412)26-03-58
Казань (843)206-01-48

Калининград (4012)72-03-81
Калуга (4842)92-23-67
Кемерово (3842)65-04-62
Киров (8332)68-02-04
Краснодар (861)203-40-90
Красноярск (391)204-63-61
Курск (4712)77-13-04
Липецк (4742)52-20-81
Магнитогорск (3519)55-03-13
Москва (495)268-04-70
Мурманск (8152)59-64-93
Набережные Челны (8552)20-53-41

Нижний Новгород (831)429-08-12
Новокузнецк (3843)20-46-81
Новосибирск (383)227-86-73
Орел (4862)44-53-42
Оренбург (3532)37-68-04
Пенза (8412)22-31-16
Пермь (342)205-81-47
Ростов-на-Дону (863)308-18-15
Рязань (4912)46-61-64
Самара (846)206-03-16
Санкт-Петербург (812)309-46-40
Саратов (845)249-38-78

Смоленск (4812)29-41-54
Сочи (862)225-72-31
Ставрополь (8652)20-65-13
Тверь (4822)63-31-35
Томск (3822)98-41-53
Тула (4872)74-02-29
Тюмень (3452)66-21-18
Ульяновск (8422)24-23-59
Уфа (347)229-48-12
Челябинск (351)202-03-61
Череповец (8202)49-02-64
Ярославль (4852)69-52-93

сайт: <http://etalonv.nt-rt.ru> эл. почта: tvn@nt-rt.ru