



ТЖК 003-1, ТЖК 003-2, ТЖК 003-3, ТЖК 003-4,
ТЖК 003-5, ТЖК 003-6, ТЖК 003-7, ТЖК 003-8 и др.

Преобразователи термоэлектрические ТЖК 003. Технические характеристики.



По вопросам продаж и поддержки обращайтесь:

Архангельск (8182)63-90-72
Астана +7(7172)727-132
Белгород (4722)40-23-64
Брянск (4832)59-03-52
Владивосток (423)249-28-31
Волгоград (844)278-03-48
Вологда (8172)26-41-59
Воронеж (473)204-51-73
Екатеринбург (343)384-55-89
Иваново (4932)77-34-06
Ижевск (3412)26-03-58
Казань (843)206-01-48

Калининград (4012)72-03-81
Калуга (4842)92-23-67
Кемерово (3842)65-04-62
Киров (8332)68-02-04
Краснодар (861)203-40-90
Красноярск (391)204-63-61
Курск (4712)77-13-04
Липецк (4742)52-20-81
Магнитогорск (3519)55-03-13
Москва (495)268-04-70
Мурманск (8152)59-64-93
Набережные Челны (8552)20-53-41

Нижний Новгород (831)429-08-12
Новокузнецк (3843)20-46-81
Новосибирск (383)227-86-73
Орел (4862)44-53-42
Оренбург (3532)37-68-04
Пенза (8412)22-31-16
Пермь (342)205-81-47
Ростов-на-Дону (863)308-18-15
Рязань (4912)46-61-64
Самара (846)206-03-16
Санкт-Петербург (812)309-46-40
Саратов (845)249-38-78

Смоленск (4812)29-41-54
Сочи (862)225-72-31
Ставрополь (8652)20-65-13
Тверь (4822)63-31-35
Томск (3822)98-41-53
Тула (4872)74-02-29
Тюмень (3452)66-21-18
Ульяновск (8422)24-23-59
Уфа (347)229-48-12
Челябинск (351)202-03-61
Череповец (8202)49-02-64
Ярославль (4852)69-52-93

ПРЕОБРАЗОВАТЕЛИ ТЕРМОЭЛЕКТРИЧЕСКИЕ ТЖК 003

Преобразователи термоэлектрические ТЖК 003 предназначены для измерения температуры твёрдых тел, а также корпусов и головок термопластавтоматов, литьевых машин и прессов для прессования пластмасс и резиновых смесей.

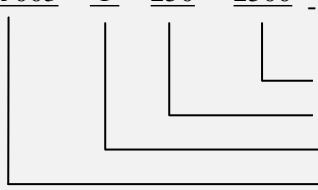
Технические характеристики:

- Диапазон измеряемых температур, °С
ТЖК (мод. 3,4,5,6)от -40 до +300 (+200¹)
ТЖК (мод. 1, 2, 7, 8).....от -40 до +400 (+300¹)
 - Номинальная статическая характеристика преобразования.....J
 - Класс допуска2
 - Предел допускаемого отклонения от НСХ, °С
при диапазоне измерений от -40 до +333,4 °С±2,5
при диапазоне измерений св. +333,4 до +400 °С±0,0075t
 - Показатель тепловой инерции не более, с: мод. 6.....8
мод. 1, 2.....10
мод. 3,4,5,7, 815
 - Группа виброустойчивости по ГОСТ 12997.....N
2
 - Герметичность по отношению к измеряемой среде: мод. 4, 5, 7, 8..... герметичны
мод. 1,2,3, 6 негерметичны
 - Рабочее давление измеряемой среды, Мпа мод. 4, 5, 70,4
 - Степень защищенности от внешних воздействий..... IP00
 - Рабочий спай:.....мод. 1, 2, 6.....не изолирован
мод. 3,4,5,7, 8.....изолирован
 - Материал защитной гильзы мод. 1,2,4,5,6,7,8.....12X18Н10Т
мод. 3ЛС-63
 - Межповерочный интервал, лет.....3
- Внешний вид преобразователей и их основные размеры представлены на рис. 1–6.
- ¹) Оптимальные температуры длительной эксплуатации.

Оформление заказа:

В заявке необходимо указать следующее: тип преобразователя, номер модели, длину монтажной части, длину кабельного вывода, заказываемое количество.

ТЖК 003 - 1 - 250 - 2500 - X штук.



длина кабеля, мм

монтажная длина, мм

номер модели

тип преобразователя

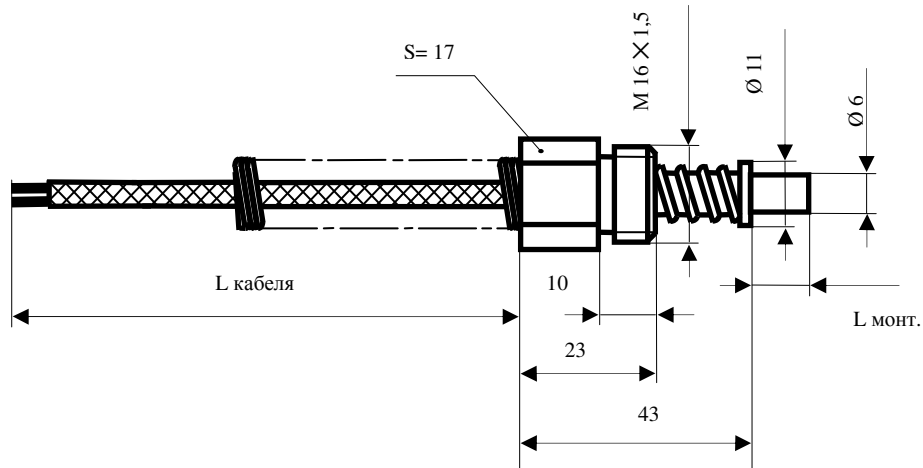


Рисунок 1. Термоэлектрические преобразователи ТЖК 003 моделей 1 и 7

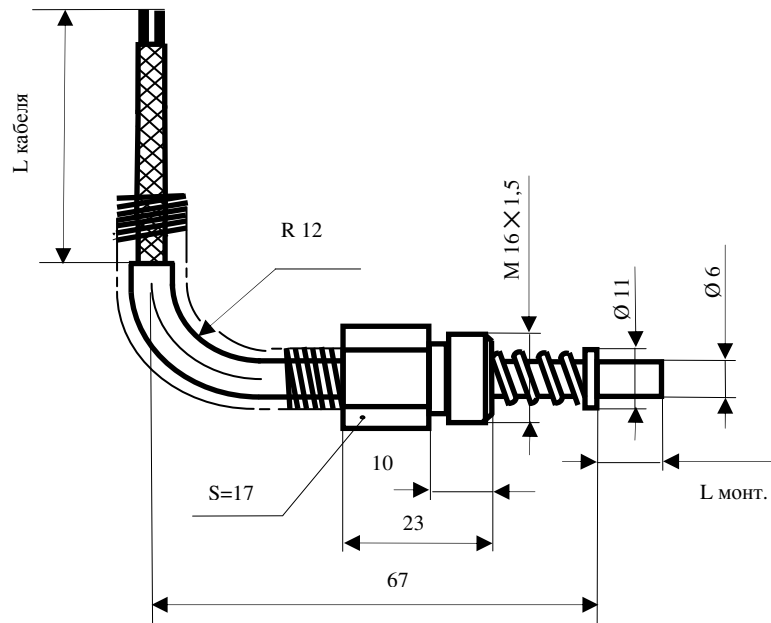


Рисунок 2. Термоэлектрические преобразователи ТЖК 003 моделей 2 и 8

Таблица 1. Длина монтажной части ТЖК 003

| Номер модели | L монтажная, мм | | | | | | | | | | |
|-----------------|-----------------|----|------|----|------|-----|-----|-----|-----|-----|-----|
| | 10 | 32 | 60 | 80 | 100 | 120 | 160 | 200 | 250 | 320 | 400 |
| 1, 2, 7, 8 | • | • | • | • | • | • | • | • | • | • | — |
| 5 | — | — | — | — | — | — | — | — | • | — | • |
| | L кабеля, мм | | | | | | | | | | |
| 1,2,3,4,5,6,7,8 | 1000 | | 2000 | | 3000 | | | | | | |

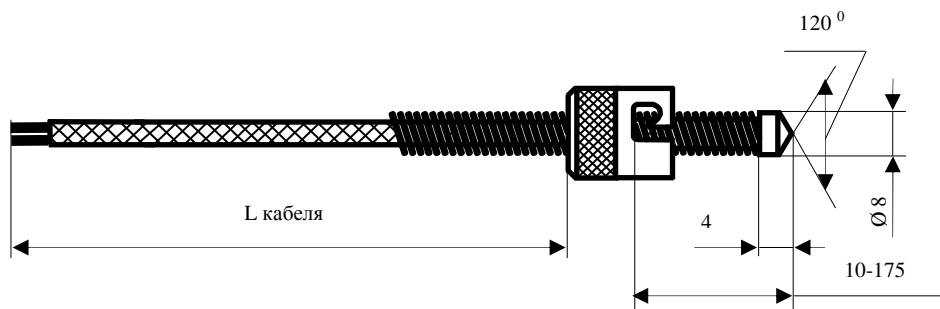


Рисунок 3. Термоэлектрический преобразователь ТЖК 003 модель 3

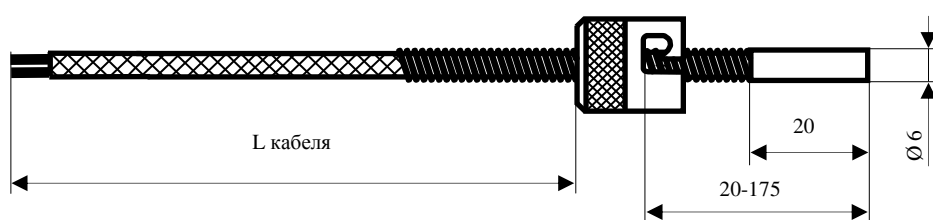


Рисунок 4. Термоэлектрический преобразователь ТЖК 003 модель 4

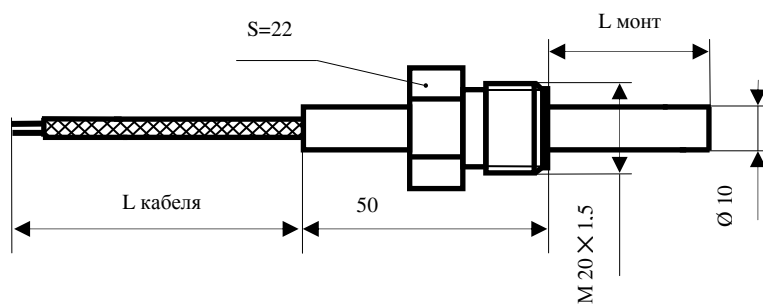


Рисунок 5. Термоэлектрический преобразователь ТЖК 003 модель 5



Рисунок 6. Термоэлектрический преобразователь ТЖК 003 модель 6

По вопросам продаж и поддержки обращайтесь:

Архангельск (8182)63-90-72
Астана +7(7172)727-132
Белгород (4722)40-23-64
Брянск (4832)59-03-52
Владивосток (423)249-28-31
Волгоград (844)278-03-48
Вологда (8172)26-41-59
Воронеж (473)204-51-73
Екатеринбург (343)384-55-89
Иваново (4932)77-34-06
Ижевск (3412)26-03-58
Казань (843)206-01-48

Калининград (4012)72-03-81
Калуга (4842)92-23-67
Кемерово (3842)65-04-62
Киров (8332)68-02-04
Краснодар (861)203-40-90
Красноярск (391)204-63-61
Курск (4712)77-13-04
Липецк (4742)52-20-81
Магнитогорск (3519)55-03-13
Москва (495)268-04-70
Мурманск (8152)59-64-93
Набережные Челны (8552)20-53-41

Нижний Новгород (831)429-08-12
Новокузнецк (3843)20-46-81
Новосибирск (383)227-86-73
Орел (4862)44-53-42
Оренбург (3532)37-68-04
Пенза (8412)22-31-16
Пермь (342)205-81-47
Ростов-на-Дону (863)308-18-15
Рязань (4912)46-61-64
Самара (846)206-03-16
Санкт-Петербург (812)309-46-40
Саратов (845)249-38-78

Смоленск (4812)29-41-54
Сочи (862)225-72-31
Ставрополь (8652)20-65-13
Тверь (4822)63-31-35
Томск (3822)98-41-53
Тула (4872)74-02-29
Тюмень (3452)66-21-18
Ульяновск (8422)24-23-59
Уфа (347)229-48-12
Челябинск (351)202-03-61
Череповец (8202)49-02-64
Ярославль (4852)69-52-93