



# Термопреобразователи сопротивления платиновые ТСП 001-01. Технические характеристики.



## По вопросам продаж и поддержки обращайтесь:

Архангельск (8182)63-90-72  
Астана +7(7172)727-132  
Белгород (4722)40-23-64  
Брянск (4832)59-03-52  
Владивосток (423)249-28-31  
Волгоград (844)278-03-48  
Вологда (8172)26-41-59  
Воронеж (473)204-51-73  
Екатеринбург (343)384-55-89  
Иваново (4932)77-34-06  
Ижевск (3412)26-03-58  
Казань (843)206-01-48

Калининград (4012)72-03-81  
Калуга (4842)92-23-67  
Кемерово (3842)65-04-62  
Киров (8332)68-02-04  
Краснодар (861)203-40-90  
Красноярск (391)204-63-61  
Курск (4712)77-13-04  
Липецк (4742)52-20-81  
Магнитогорск (3519)55-03-13  
Москва (495)268-04-70  
Мурманск (8152)59-64-93  
Набережные Челны (8552)20-53-41

Нижний Новгород (831)429-08-12  
Новокузнецк (3843)20-46-81  
Новосибирск (383)227-86-73  
Орел (4862)44-53-42  
Оренбург (3532)37-68-04  
Пенза (8412)22-31-16  
Пермь (342)205-81-47  
Ростов-на-Дону (863)308-18-15  
Рязань (4912)46-61-64  
Самара (846)206-03-16  
Санкт-Петербург (812)309-46-40  
Саратов (845)249-38-78

Смоленск (4812)29-41-54  
Сочи (862)225-72-31  
Ставрополь (8652)20-65-13  
Тверь (4822)63-31-35  
Томск (3822)98-41-53  
Тула (4872)74-02-29  
Тюмень (3452)66-21-18  
Ульяновск (8422)24-23-59  
Уфа (347)229-48-12  
Челябинск (351)202-03-61  
Череповец (8202)49-02-64  
Ярославль (4852)69-52-93

# ТЕРМОПРЕОБРАЗОВАТЕЛЬ СОПРОТИВЛЕНИЯ ПЛАТИНОВЫЙ ТСП 001-01

Термопреобразователи сопротивления платиновые ТСП 001-01 предназначены для измерения температуры твердых, сыпучих, жидких и газообразных неагрессивных сред.

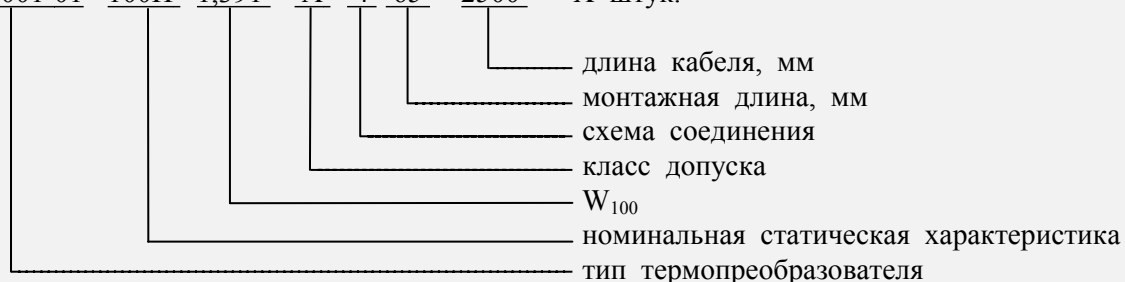
## Технические характеристики:

- Диапазон измеряемых температур, °С ..... от 0 до +160
- Номинальная статическая характеристика преобразования .....Pt 100, 100П; Pt 500
- Отношение сопротивления при 100 °С к сопротивлению при 0 °С ( $W_{100}$ ) ..... 1,391; 1,385
- Класс допуска ..... А, В
- Предел допускаемого отклонения сопротивления от НСХ, °С:
  - для класса А .....  $\pm [ 0,15 + 0,002 (t) ]$
  - для класса В .....  $\pm [ 0,30 + 0,005 (t) ]$
- Показатель тепловой инерции не более, с :
  - при комплектации гильзой по рис. 3 ..... 20
  - без термометрической гильзы ..... 10
- Группа виброустойчивости по ГОСТ 12997 ..... N2
- Рабочее давление (в защитной гильзе), МПа ..... 6,3
- Измерительный ток не более, мА:
  - для НСХ 100П Pt 100 ..... 3,0
  - для НСХ Pt 500 ..... 1,0 \*
- Межповерочный интервал, лет ..... 4
- Внешний вид и основные размеры термопреобразователя представлены на рис. 1.
- Арматура для монтажа термопреобразователя представлена на рис. 3–5.
- При измерении температуры движущихся сред с использованием защитной гильзы ГЗ-6,3-6 пользоваться «Таблицей предельных скоростей потока измеряемой среды».
- Арматура для монтажа заказывается отдельно.
- Кабель имеет силиконовую оболочку.

## Оформление заказа:

В заявке необходимо указать следующее: тип термопреобразователя, номинальную статическую характеристику  $W_{100}$ , класс допуска, номер схемы соединения чувствительного элемента, длину монтажной части, длину кабеля, заказываемое количество.

ТСП 001-01 - 100П - 1,391 - А - 4 - 65 - 2500 - X штук.



## Пример записи при заказе монтажных частей:

1. Тройник ДДЖ 8.171.018 с гильзой защитной ГЗ-6,3-6 – X штук.
2. Бобышка ДДЖ 8.618.007 с гильзой защитной ГЗ-6,3-6 – X штук.

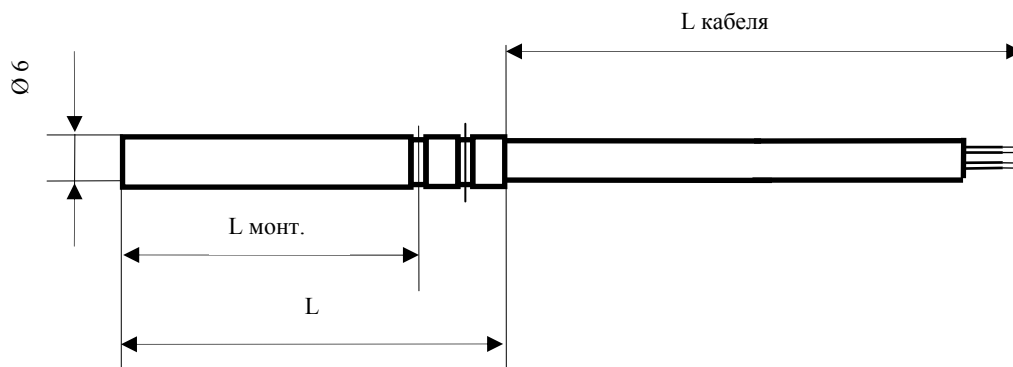


Рисунок 1. Габаритные и присоединительные размеры ТСП 001-01

Таблица 1. Длина монтажной части термпреобразователя ТСП 001-01 в зависимости от диаметра трубопровода

$D_y$ трубы, мм	$L_{\text{монт.}}$ , мм	L, мм
15	45	60
20–40	65	80
50-70	80	95
70–100	100	115
125–200	165	180



Рисунок 2. Схемы соединения чувствительного элемента ТСП 001-01

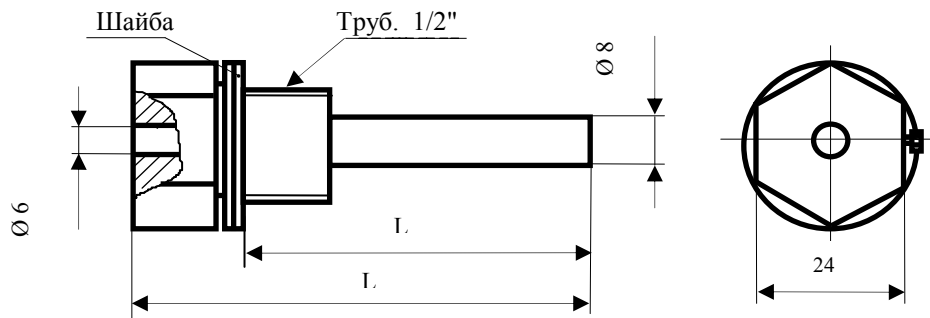


Рисунок 3. Гильза защитная ГЗ-6,3-6

Таблица 2. Длины монтажной части защитной гильзы ГЗ-6,3-6

Обозначение	$D_y$ трубы, мм	$L_{\text{монт.}}$ , мм	$L$ , мм
ГЗ-6,3-6	15**	40	52
-01	20-40	60	72
-02	50-70	75	87
-03	70-100	95	107
-04	125-200	160	172

\*\* При  $D_y = 15$  мм защитная гильза устанавливается на трубопроводе в тройник ДДЖ 8.171.018.

При  $D_y \geq 20$  мм – в бобышку ДДЖ 8.618.007.

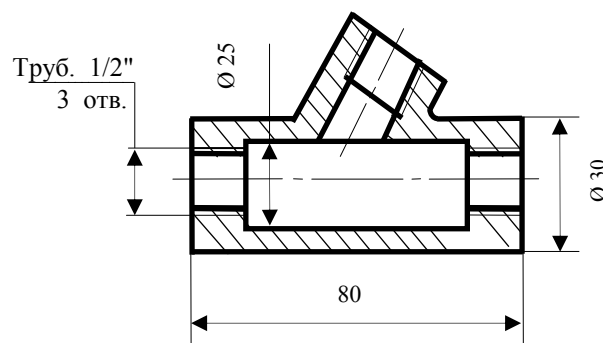


Рисунок 4. Тройник ДДЖ 8.171.018

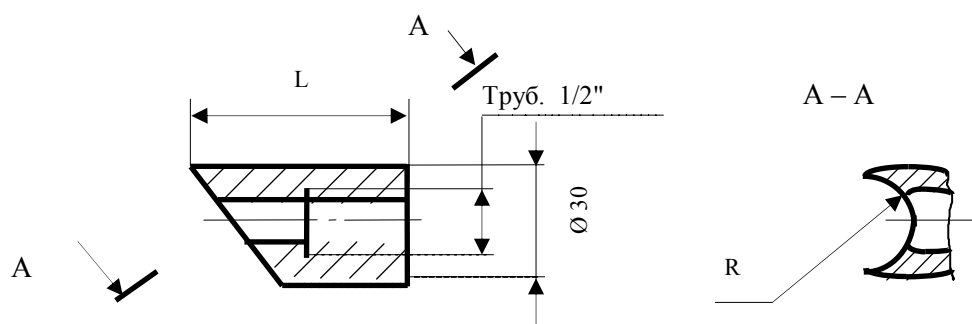


Рисунок 5. Бобышка ДДЖ 8.618.007

Таблица 3. Габаритные и присоединительные размеры бобышки ДДЖ 8.618.007

Обозначение	$D_y$ трубы, мм	L, мм	R, мм	ГЗ-6,3-6 $L_{\text{монт.}}$ , мм
ДДЖ 8.618.007	20	45	15	40-60
-01	25	40	15	
-02	32	35	20	
-03	40	30	25	
-04	50	30	25	75-95
-05	65	35	35	
-06	80	40	45	
-07	90	50	45	
-08	100	60	50	160
-09	125	75	–	
-10	150	60	–	

**По вопросам продаж и поддержки обращайтесь:**

Архангельск (8182)63-90-72  
Астана +7(7172)727-132  
Белгород (4722)40-23-64  
Брянск (4832)59-03-52  
Владивосток (423)249-28-31  
Волгоград (844)278-03-48  
Вологда (8172)26-41-59  
Воронеж (473)204-51-73  
Екатеринбург (343)384-55-89  
Иваново (4932)77-34-06  
Ижевск (3412)26-03-58  
Казань (843)206-01-48

Калининград (4012)72-03-81  
Калуга (4842)92-23-67  
Кемерово (3842)65-04-62  
Киров (8332)68-02-04  
Краснодар (861)203-40-90  
Красноярск (391)204-63-61  
Курск (4712)77-13-04  
Липецк (4742)52-20-81  
Магнитогорск (3519)55-03-13  
Москва (495)268-04-70  
Мурманск (8152)59-64-93  
Набережные Челны (8552)20-53-41

Нижний Новгород (831)429-08-12  
Новокузнецк (3843)20-46-81  
Новосибирск (383)227-86-73  
Орел (4862)44-53-42  
Оренбург (3532)37-68-04  
Пенза (8412)22-31-16  
Пермь (342)205-81-47  
Ростов-на-Дону (863)308-18-15  
Рязань (4912)46-61-64  
Самара (846)206-03-16  
Санкт-Петербург (812)309-46-40  
Саратов (845)249-38-78

Смоленск (4812)29-41-54  
Сочи (862)225-72-31  
Ставрополь (8652)20-65-13  
Тверь (4822)63-31-35  
Томск (3822)98-41-53  
Тула (4872)74-02-29  
Тюмень (3452)66-21-18  
Ульяновск (8422)24-23-59  
Уфа (347)229-48-12  
Челябинск (351)202-03-61  
Череповец (8202)49-02-64  
Ярославль (4852)69-52-93