



# Термопреобразователи сопротивления платиновые ТСП 002-02. Технические характеристики.



## По вопросам продаж и поддержки обращайтесь:

Архангельск (8182)63-90-72  
Астана +7(7172)727-132  
Белгород (4722)40-23-64  
Брянск (4832)59-03-52  
Владивосток (423)249-28-31  
Волгоград (844)278-03-48  
Вологда (8172)26-41-59  
Воронеж (473)204-51-73  
Екатеринбург (343)384-55-89  
Иваново (4932)77-34-06  
Ижевск (3412)26-03-58  
Казань (843)206-01-48

Калининград (4012)72-03-81  
Калуга (4842)92-23-67  
Кемерово (3842)65-04-62  
Киров (8332)68-02-04  
Краснодар (861)203-40-90  
Красноярск (391)204-63-61  
Курск (4712)77-13-04  
Липецк (4742)52-20-81  
Магнитогорск (3519)55-03-13  
Москва (495)268-04-70  
Мурманск (8152)59-64-93  
Набережные Челны (8552)20-53-41

Нижний Новгород (831)429-08-12  
Новокузнецк (3843)20-46-81  
Новосибирск (383)227-86-73  
Орел (4862)44-53-42  
Оренбург (3532)37-68-04  
Пенза (8412)22-31-16  
Пермь (342)205-81-47  
Ростов-на-Дону (863)308-18-15  
Рязань (4912)46-61-64  
Самара (846)206-03-16  
Санкт-Петербург (812)309-46-40  
Саратов (845)249-38-78

Смоленск (4812)29-41-54  
Сочи (862)225-72-31  
Ставрополь (8652)20-65-13  
Тверь (4822)63-31-35  
Томск (3822)98-41-53  
Тула (4872)74-02-29  
Тюмень (3452)66-21-18  
Ульяновск (8422)24-23-59  
Уфа (347)229-48-12  
Челябинск (351)202-03-61  
Череповец (8202)49-02-64  
Ярославль (4852)69-52-93

# ТЕРМОПРЕОБРАЗОВАТЕЛЬ СОПРОТИВЛЕНИЯ ПЛАТИНОВЫЙ ТСП 002-02

Термопреобразователи сопротивления платиновые ТСП 002-02 предназначены для измерения температуры воздуха в помещениях различного назначения.

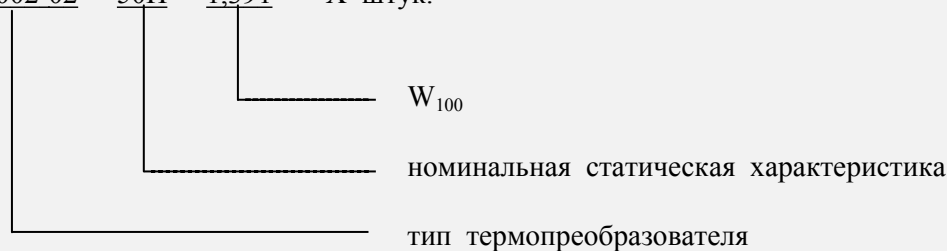
## Технические характеристики:

- Диапазон измеряемых температур, °С..... от -50 до +100
- Номинальная статическая характеристика преобразования.....50П, 100П, Pt 100
- Отношение сопротивления при 100 °С к сопротивлению при 0 °С ( $W_{100}$ ).....1,391; 1,385
- Класс допуска .....В
- Предел допускаемого отклонения сопротивления от НСХ, °С .....  $\pm (0,3 + 0,005 |t|)$
- Показатель тепловой инерции не более, с..... 70
- Группа виброустойчивости по ГОСТ 12997 .....N2
- Измерительный ток не более, мА..... 3,0
- Вид климатического исполнения по ГОСТ 15150..... У3
- Степень защищенности от воздействия пыли и воды..... IP54
- Межповерочный интервал, год..... 3
- Материал защитной гильзы.....12X18H10T
- Внешний вид и основные размеры термопреобразователя представлены на рис. 1.

## Оформление заказа:

В заявке необходимо указать следующее: тип термопреобразователя, номер модели, номинальную статическую характеристику,  $W_{100}$ , заказываемое количество.

ТСП 002-02 - 50П - 1,391 - X штук.



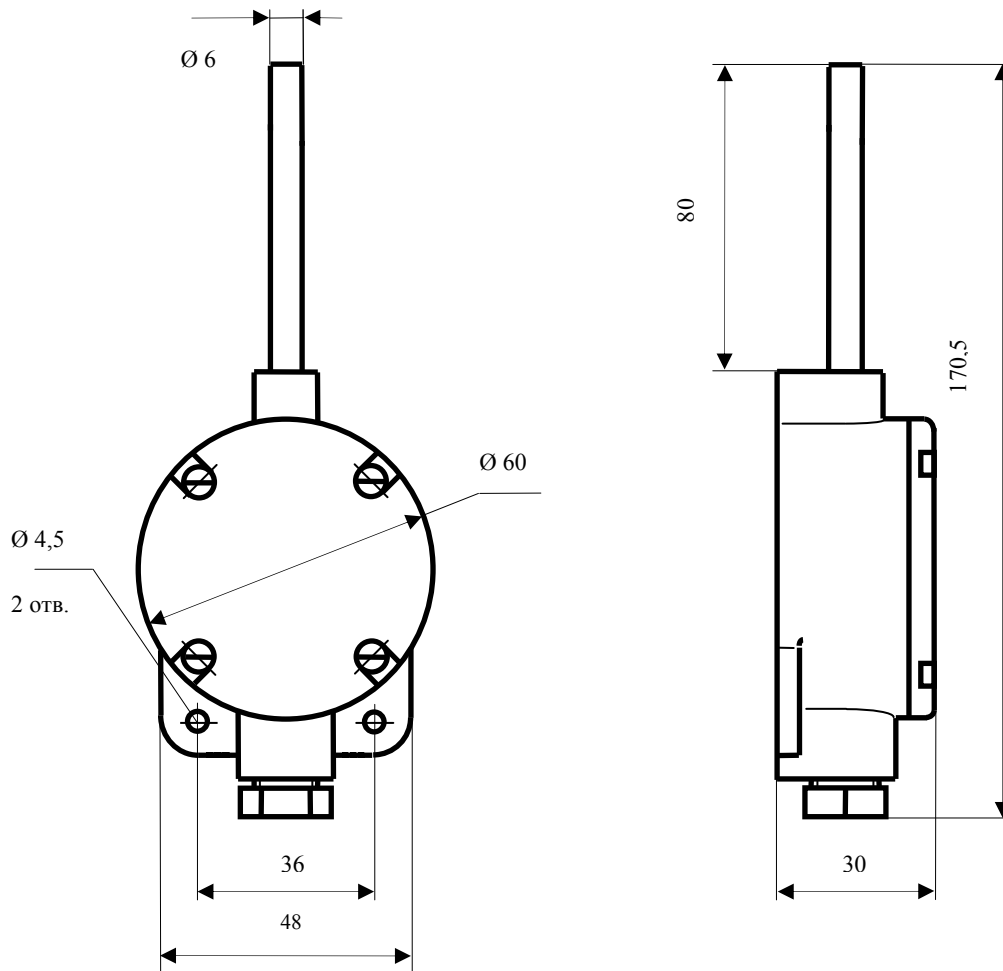


Рисунок 1. Термопреобразователь сопротивления ТСП 002-02 модель 1

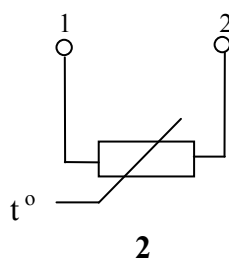


Рисунок 2. Схема соединения чувствительного элемента ТСП 002-02

**По вопросам продаж и поддержки обращайтесь:**

Архангельск (8182)63-90-72  
Астана +7(7172)727-132  
Белгород (4722)40-23-64  
Брянск (4832)59-03-52  
Владивосток (423)249-28-31  
Волгоград (844)278-03-48  
Вологда (8172)26-41-59  
Воронеж (473)204-51-73  
Екатеринбург (343)384-55-89  
Иваново (4932)77-34-06  
Ижевск (3412)26-03-58  
Казань (843)206-01-48

Калининград (4012)72-03-81  
Калуга (4842)92-23-67  
Кемерово (3842)65-04-62  
Киров (8332)68-02-04  
Краснодар (861)203-40-90  
Красноярск (391)204-63-61  
Курск (4712)77-13-04  
Липецк (4742)52-20-81  
Магнитогорск (3519)55-03-13  
Москва (495)268-04-70  
Мурманск (8152)59-64-93  
Набережные Челны (8552)20-53-41

Нижний Новгород (831)429-08-12  
Новокузнецк (3843)20-46-81  
Новосибирск (383)227-86-73  
Орел (4862)44-53-42  
Оренбург (3532)37-68-04  
Пенза (8412)22-31-16  
Пермь (342)205-81-47  
Ростов-на-Дону (863)308-18-15  
Рязань (4912)46-61-64  
Самара (846)206-03-16  
Санкт-Петербург (812)309-46-40  
Саратов (845)249-38-78

Смоленск (4812)29-41-54  
Сочи (862)225-72-31  
Ставрополь (8652)20-65-13  
Тверь (4822)63-31-35  
Томск (3822)98-41-53  
Тула (4872)74-02-29  
Тюмень (3452)66-21-18  
Ульяновск (8422)24-23-59  
Уфа (347)229-48-12  
Челябинск (351)202-03-61  
Череповец (8202)49-02-64  
Ярославль (4852)69-52-93