



Термопреобразователи сопротивления платиновые ТСП 002-05. Технические характеристики.



По вопросам продаж и поддержки обращайтесь:

Архангельск (8182)63-90-72
Астана +7(7172)727-132
Белгород (4722)40-23-64
Брянск (4832)59-03-52
Владивосток (423)249-28-31
Волгоград (844)278-03-48
Вологда (8172)26-41-59
Воронеж (473)204-51-73
Екатеринбург (343)384-55-89
Иваново (4932)77-34-06
Ижевск (3412)26-03-58
Казань (843)206-01-48

Калининград (4012)72-03-81
Калуга (4842)92-23-67
Кемерово (3842)65-04-62
Киров (8332)68-02-04
Краснодар (861)203-40-90
Красноярск (391)204-63-61
Курск (4712)77-13-04
Липецк (4742)52-20-81
Магнитогорск (3519)55-03-13
Москва (495)268-04-70
Мурманск (8152)59-64-93
Набережные Челны (8552)20-53-41

Нижний Новгород (831)429-08-12
Новокузнецк (3843)20-46-81
Новосибирск (383)227-86-73
Орел (4862)44-53-42
Оренбург (3532)37-68-04
Пенза (8412)22-31-16
Пермь (342)205-81-47
Ростов-на-Дону (863)308-18-15
Рязань (4912)46-61-64
Самара (846)206-03-16
Санкт-Петербург (812)309-46-40
Саратов (845)249-38-78

Смоленск (4812)29-41-54
Сочи (862)225-72-31
Ставрополь (8652)20-65-13
Тверь (4822)63-31-35
Томск (3822)98-41-53
Тула (4872)74-02-29
Тюмень (3452)66-21-18
Ульяновск (8422)24-23-59
Уфа (347)229-48-12
Челябинск (351)202-03-61
Череповец (8202)49-02-64
Ярославль (4852)69-52-93

ТЕРМОПРЕОБРАЗОВАТЕЛЬ СОПРОТИВЛЕНИЯ ПЛАТИНОВЫЙ ТСП 002-05

Термопреобразователи сопротивления платиновые ТСП 002-05 предназначены для измерения температуры жидких и газообразных сред.

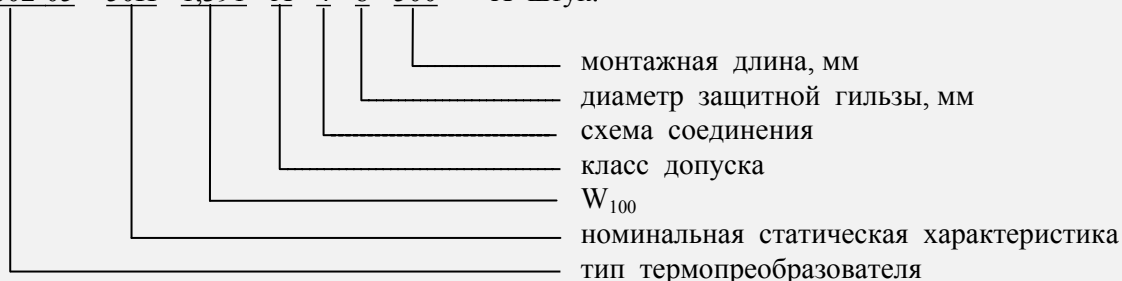
Технические характеристики:

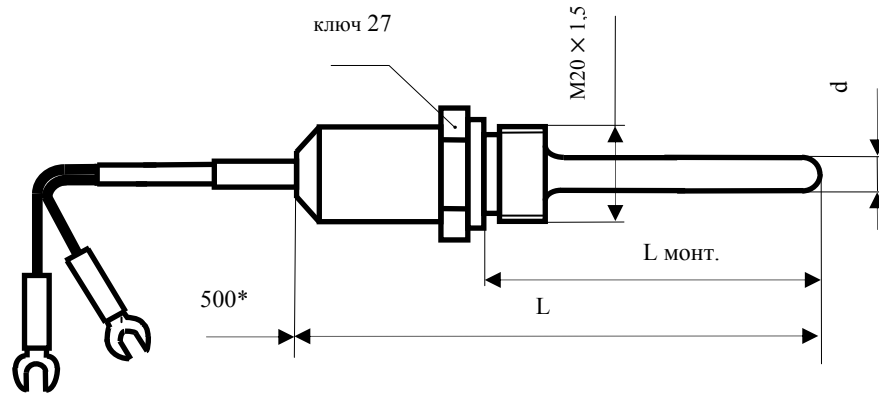
- Диапазон измеряемых температур, °С от -50 до +200
- Номинальная статическая характеристика преобразования 50П, 100П, Pt100
- Отношение сопротивления при 100 °С к сопротивлению при 0 °С (W_{100}) . 1,391; 1,385
- Класс допуска..... А, В
- Предел допускаемого отклонения сопротивления от НСХ, °С
для класса А $\pm(0,15 + 0,002 | t |)$
для класса В $\pm(0,30 + 0,005 | t |)$
- Показатель тепловой инерции, для диаметра гильзы 6,0мм/ 8,0 сек..... 8 / 30
- Группа виброустойчивости по ГОСТ 12997..... N2
- Измерительный ток не более, мА..... 3,0
- Вид климатического исполнения по ГОСТ 15150..... У3
- Степень защищенности от внешних воздействий..... IP00
- Герметичность по отношению к измеряемой среде герметичен
- Материал защитной гильзы..... 12Х18Н10Т
- Диаметр защитной гильзы, мм..... 6,0; 8,0
- Крепление с помощью штуцера.
- Внешний вид и основные размеры термопреобразователя представлены на рис. 1.
- Схема соединения чувствительного элемента (рис. 2) 2-х, 3-х, 4-х проводная
- Межповерочный интервал, лет..... 3

Оформление заказа:

В заявке необходимо указать следующее: тип термопреобразователя, максимальную измеряемую температуру, номинальную статическую характеристику, W_{100} , класс допуска, номер схемы соединения чувствительного элемента, диаметр защитной гильзы, длину монтажной части, заказываемое количество.

ТСП 002-05 - 50П - 1,391 - А - 4 - 8 - 500 - X штук.





* Длина кабеля выбирается из ряда 500, 1000, 1500 мм

Рисунок 1. Габаритные и присоединительные размеры ТСП 002-05 модель 1

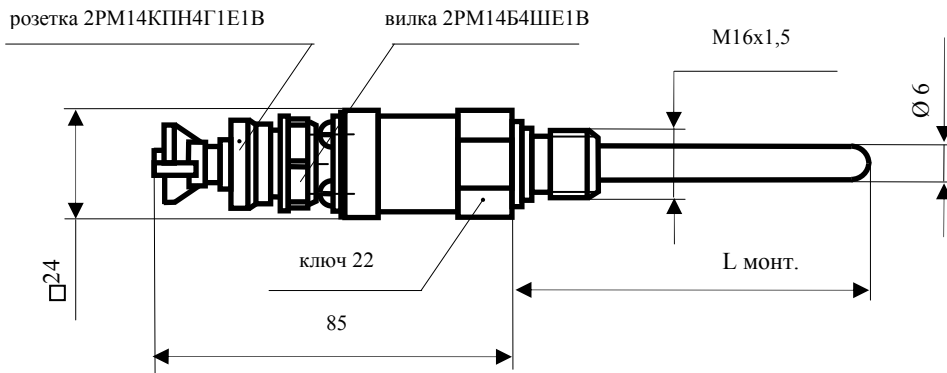


Рисунок 2. Габаритные и присоединительные размеры ТСП 002-05 модель 2

Таблица 1. Длина монтажной части термopреобразователя ТСП 002-05

d, мм	8,0									6,0		
L _{монт.} , мм	60	80	100	120	160	200	250	320	500	60	80	100
L, мм	96	116	136	156	196	236	286	356	536	96	116	136

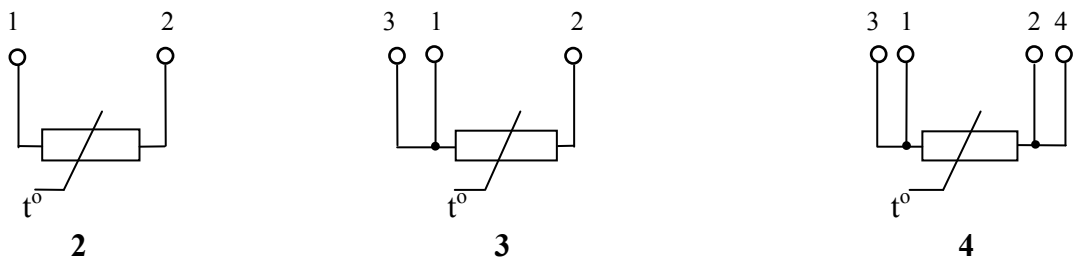


Рисунок 3. Схемы соединения чувствительного элемента ТСП 002-05

По вопросам продаж и поддержки обращайтесь:

Архангельск (8182)63-90-72
Астана +7(7172)727-132
Белгород (4722)40-23-64
Брянск (4832)59-03-52
Владивосток (423)249-28-31
Волгоград (844)278-03-48
Вологда (8172)26-41-59
Воронеж (473)204-51-73
Екатеринбург (343)384-55-89
Иваново (4932)77-34-06
Ижевск (3412)26-03-58
Казань (843)206-01-48

Калининград (4012)72-03-81
Калуга (4842)92-23-67
Кемерово (3842)65-04-62
Киров (8332)68-02-04
Краснодар (861)203-40-90
Красноярск (391)204-63-61
Курск (4712)77-13-04
Липецк (4742)52-20-81
Магнитогорск (3519)55-03-13
Москва (495)268-04-70
Мурманск (8152)59-64-93
Набережные Челны (8552)20-53-41

Нижний Новгород (831)429-08-12
Новокузнецк (3843)20-46-81
Новосибирск (383)227-86-73
Орел (4862)44-53-42
Оренбург (3532)37-68-04
Пенза (8412)22-31-16
Пермь (342)205-81-47
Ростов-на-Дону (863)308-18-15
Рязань (4912)46-61-64
Самара (846)206-03-16
Санкт-Петербург (812)309-46-40
Саратов (845)249-38-78

Смоленск (4812)29-41-54
Сочи (862)225-72-31
Ставрополь (8652)20-65-13
Тверь (4822)63-31-35
Томск (3822)98-41-53
Тула (4872)74-02-29
Тюмень (3452)66-21-18
Ульяновск (8422)24-23-59
Уфа (347)229-48-12
Челябинск (351)202-03-61
Череповец (8202)49-02-64
Ярославль (4852)69-52-93