



ТСП 002-1, ТСП 002-2, ТСП 002-3 и др.

Термопреобразователи сопротивления платиновые ТСП 002. Технические характеристики.



По вопросам продаж и поддержки обращайтесь:

Архангельск (8182)63-90-72
Астана +7(7172)727-132
Белгород (4722)40-23-64
Брянск (4832)59-03-52
Владивосток (423)249-28-31
Волгоград (844)278-03-48
Вологда (8172)26-41-59
Воронеж (473)204-51-73
Екатеринбург (343)384-55-89
Иваново (4932)77-34-06
Ижевск (3412)26-03-58
Казань (843)206-01-48

Калининград (4012)72-03-81
Калуга (4842)92-23-67
Кемерово (3842)65-04-62
Киров (8332)68-02-04
Краснодар (861)203-40-90
Красноярск (391)204-63-61
Курск (4712)77-13-04
Липецк (4742)52-20-81
Магнитогорск (3519)55-03-13
Москва (495)268-04-70
Мурманск (8152)59-64-93
Набережные Челны (8552)20-53-41

Нижний Новгород (831)429-08-12
Новокузнецк (3843)20-46-81
Новосибирск (383)227-86-73
Орел (4862)44-53-42
Оренбург (3532)37-68-04
Пенза (8412)22-31-16
Пермь (342)205-81-47
Ростов-на-Дону (863)308-18-15
Рязань (4912)46-61-64
Самара (846)206-03-16
Санкт-Петербург (812)309-46-40
Саратов (845)249-38-78

Смоленск (4812)29-41-54
Сочи (862)225-72-31
Ставрополь (8652)20-65-13
Тверь (4822)63-31-35
Томск (3822)98-41-53
Тула (4872)74-02-29
Тюмень (3452)66-21-18
Ульяновск (8422)24-23-59
Уфа (347)229-48-12
Челябинск (351)202-03-61
Череповец (8202)49-02-64
Ярославль (4852)69-52-93

сайт: <http://etalonv.nt-rt.ru> эл. почта: tvn@nt-rt.ru

ТЕРМОПРЕОБРАЗОВАТЕЛЬ СОПРОТИВЛЕНИЯ ПЛАТИНОВЫЙ

ТСП 002

Термопреобразователи сопротивления платиновые ТСП 002 предназначены для измерения температуры жидких и газообразных сред.

Технические характеристики:

- Диапазоны измеряемых температур, °С от -200 до +200
от -50 до +600
- Номинальная статическая характеристика преобразования..... 50П, 100П, Pt 100
- Отношение сопротивления при 100 °С к сопротивлению при 0 °С (W_{100}) 1,391; 1,385
- Класс допуска А, В
- Предел допускаемого отклонения сопротивления от НСХ, °С
для класса А..... $\pm(0,15 + 0,002 | t |)$
для класса В..... $\pm(0,30 + 0,005 | t |)$
- Показатель тепловой инерции не более, с мод. 1 и 2 (□ 8 мм), мод. 3..... 20
мод. 1, 2 (□ 10 мм)..... 40
- Группа виброустойчивости по ГОСТ 12997..... N2
- Рабочее давление, МПа мод. 1..... 0,4
мод. 2 (□ 8 мм) и мод. 3..... 6,3
мод. 2 (□ 10 мм)..... 10
- Измерительный ток не более, мА 3,0
- Вид климатического исполнения по ГОСТ 15150..... УЗ, ТЗ, ТВЗ
- Степень защищенности от внешних воздействий IP54
- Межповерочный интервал, 3
- Материал защитной гильзы..... 12Х18Н10Т
- Внешний вид и основные размеры термометра представлены на рис. 1, 2, 3.
- Длины монтажной части термопреобразователя соответствуют значениям в таблице 1.
- При измерении температуры движущихся сред руководствоваться «Таблицей предельных скоростей потока измеряемой среды».

Оформление заказа:

В заявке необходимо указать следующее: тип термопреобразователя, номер модели, максимальную измеряемую температуру, номинальную статическую характеристику, W_{100} , класс допуска, номер схемы соединения чувствительного элемента, диаметр защитной гильзы, длину монтажной части, заказываемое количество.

ТСП 002 - 2 - 200 - 50П - 1,391 - А - 3 - 10 - 1250 - X штук.



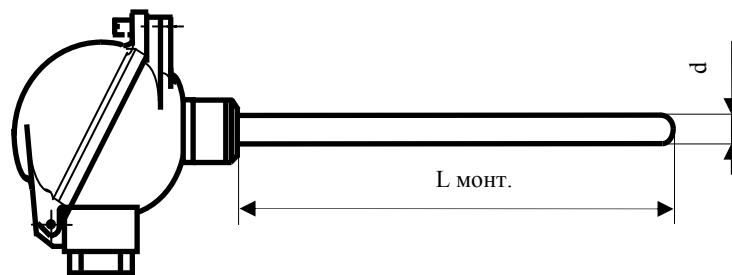


Рисунок 1. □□Термопреобразователь ТСП 002 модель 1

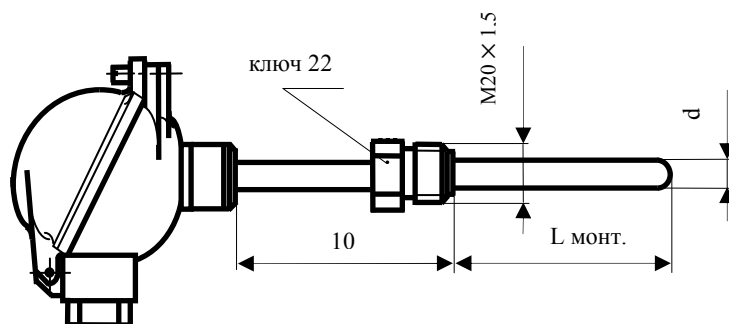


Рисунок 2. □□Термопреобразователь ТСП 002 модель 2

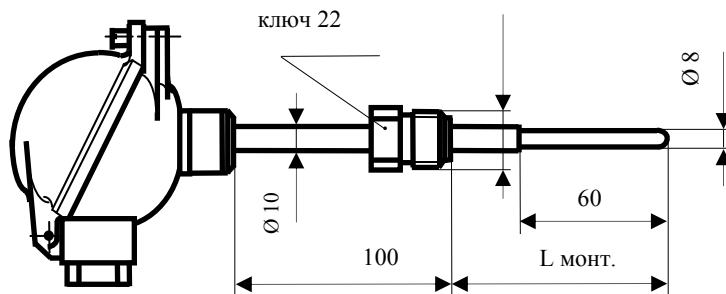


Рисунок 3. □□Термопреобразователь ТСП 002 модель 3

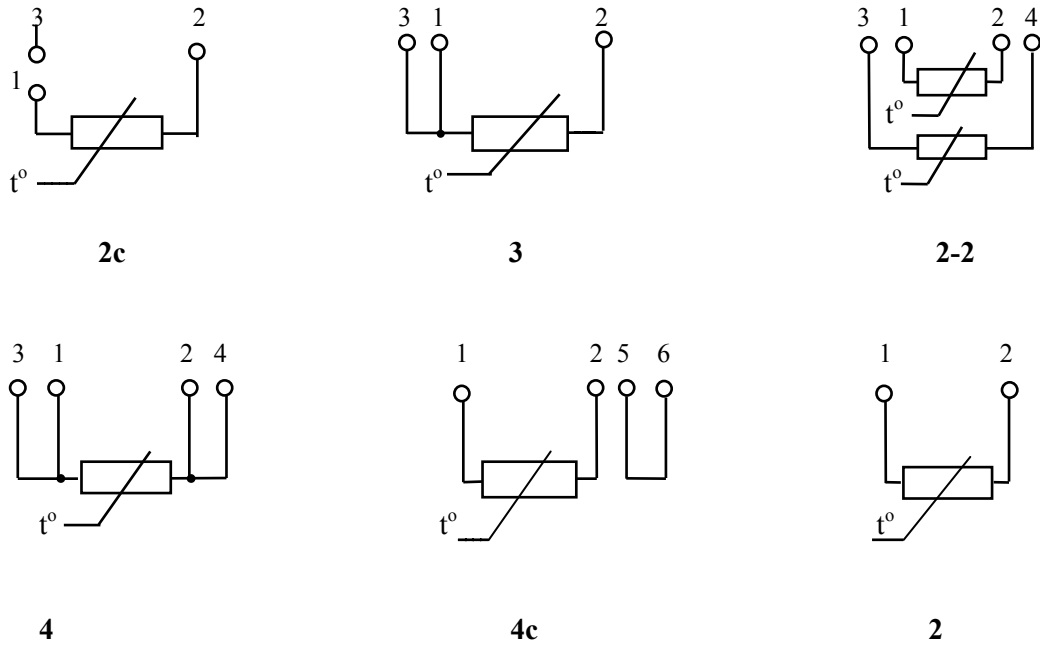


Рисунок 4. Схемы соединения чувствительного элемента ТСП 002

Таблица 1. Длина монтажной части термпреобразователя ТСП 002

Схема соединения	№ мод.	НСХ	d, мм	Длина монтажной части L _{монт.} , мм																
				80	100	120	160	200	250	320	400	500	630	800	1000	1250	1600	2000	2500	3150
2, 2с, 2-2, 4с	1	100П, Pt100	8, 10	-	-	-	-	-	-	•	•	•	-	-	-	-	-	-	-	
	2	50П		•	•	•	-	-	-	-	-	-	-	-	-	-	-	-	-	
			100П, Pt100	•	•	•	•	•	•	•	•	-	-	-	-	-	-	-	-	
	3	50П, 100П, Pt100	8	-	-	•	•	•	•	•	-	-	-	-	-	-	-	-		
3, 4	1	50П, 100П, Pt100	8	-	-	-	-	-	-	•	•	•	•	•	-	-	-	-		
			10	-	-	-	-	-	-	•	•	•	•	•	•	•	•	-	-	
	2	50П, 100П, Pt100	8	•	•	•	•	•	•	•	•	•	•	•	-	-	-	-		
			10	•	•	•	•	•	•	•	•	•	•	•	•	•	•	•	•	
	3	50П, 100П, Pt100	8	-	-	•	•	•	•	•	•	•	•	•	•	•	-	-	-	

По вопросам продаж и поддержки обращайтесь:

Архангельск (8182)63-90-72
Астана +7(7172)727-132
Белгород (4722)40-23-64
Брянск (4832)59-03-52
Владивосток (423)249-28-31
Волгоград (844)278-03-48
Вологда (8172)26-41-59
Воронеж (473)204-51-73
Екатеринбург (343)384-55-89
Иваново (4932)77-34-06
Ижевск (3412)26-03-58
Казань (843)206-01-48

Калининград (4012)72-03-81
Калуга (4842)92-23-67
Кемерово (3842)65-04-62
Киров (8332)68-02-04
Краснодар (861)203-40-90
Красноярск (391)204-63-61
Курск (4712)77-13-04
Липецк (4742)52-20-81
Магнитогорск (3519)55-03-13
Москва (495)268-04-70
Мурманск (8152)59-64-93
Набережные Челны (8552)20-53-41

Нижний Новгород (831)429-08-12
Новокузнецк (3843)20-46-81
Новосибирск (383)227-86-73
Орел (4862)44-53-42
Оренбург (3532)37-68-04
Пенза (8412)22-31-16
Пермь (342)205-81-47
Ростов-на-Дону (863)308-18-15
Рязань (4912)46-61-64
Самара (846)206-03-16
Санкт-Петербург (812)309-46-40
Саратов (845)249-38-78

Смоленск (4812)29-41-54
Сочи (862)225-72-31
Ставрополь (8652)20-65-13
Тверь (4822)63-31-35
Томск (3822)98-41-53
Тула (4872)74-02-29
Тюмень (3452)66-21-18
Ульяновск (8422)24-23-59
Уфа (347)229-48-12
Челябинск (351)202-03-61
Череповец (8202)49-02-64
Ярославль (4852)69-52-93

сайт: <http://etalonv.nt-rt.ru> эл. почта: tvn@nt-rt.ru